

Аппаратура ШПД.
Блок IP-DSLAM CE-01. Абонентский модем AM-01.

Руководство по эксплуатации
СМ2.131.015РЭ
(ред. 1, март 2010)

СИМОС, г. Пермь

СОДЕРЖАНИЕ

1. Назначение и состав	3
2. Технические данные	5
3. Конструкция и внешние элементы.....	8
4. Комплект поставки	11
5. Средства обслуживания.....	12
6. Указания мер безопасности	12
7. Указания по установке и подготовке к работе.....	13
8. Порядок работы.....	15

Настоящее руководство по эксплуатации предназначено для изучения технических характеристик, устройства и правил эксплуатации аппаратуры ШПД.

В тексте используются сокращения и условные обозначения:

ШПД – широкополосный доступ (широкополосная передача данных);

IP-DSLAM – Internet Protocol - Digital Subscriber Line Access Multiplexer (мультиплексор доступа к IP-сети по цифровой абонентской линии).

1. НАЗНАЧЕНИЕ И СОСТАВ

1.1. Аппаратура ШПД предназначена для организации широкополосного доступа к IP-сетям. Доставка абонентам широкополосных услуг обеспечивается с применением стандарта IEEE 802.3ah – EFM (Ethernet First Mile - Ethernet на первой миле). В качестве среды передачи могут использоваться симметричные медные кабели типа Т, ТП, ТПП, КСПП, МКС.

Аппаратура ШПД состоит из стационарного блока IP-DSLAM CE-01 и выносных абонентских модемов АМ-01 (см. рисунок 1). Количество абонентских модемов, подключаемых к блоку CE-01, может быть до 8 штук.

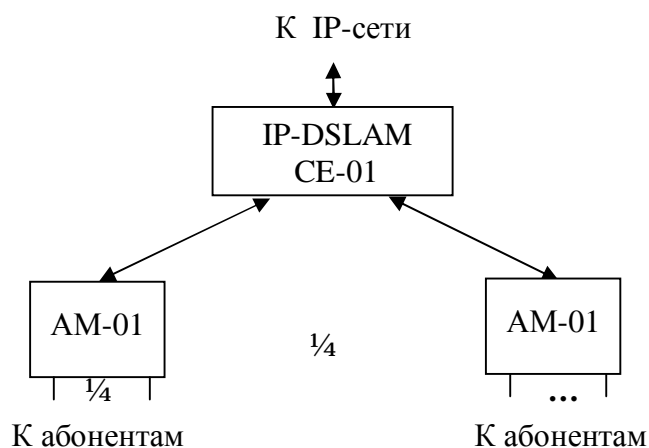


Рис. 1

Питание стационарного блока CE-01 осуществляется от источника постоянного тока с напряжением от 36 до 72 В с заземленным плюсом.

Абонентский модем может быть запитан от сети переменного тока с напряжением 220 В или от стационарного блока по рабочим парам кабеля постоянным напряжением 250 В.

1.2. В состав стационарного блока CE-01 входят следующие платы:

плата CE-010 – 1 шт.;

плата CM-01/02 – до 8 шт.;

плата ИП-10 – 1 шт.

Опционально для организации дистанционного питания в состав блока могут входить:

плата CE-020 – 1 шт.;

плата ДП-05 – до 8 шт.

Плата CE-010 – материнская плата, занимающая половину заднего плана кассеты. На ней размещены системные узлы блока, 8 соединителей для установки стационарных модемов и один соединитель для платы питания. На материнской плате имеется up-link порт 1000BASE-T, служебные порты 10/100BASE-TX, RS-232, RS-485 и соединитель для подачи питания блока.

Плата СМ-01/02 – стационарный SHDSL-модем, обеспечивающий связь с абонентским модемом по витым парам медного кабеля. Физические линии связи (до 4 пар) объединяются (агрегируются) в одну логическую линию. При обрыве одной из физических линий трафик автоматически перераспределяется по оставшимся линиям. Плата СМ-01/02 допускает горячую замену и имеет собственный источник питания.

Плата ИП-10 – предназначена для формирования напряжений питания материнской платы и для подачи входного напряжения (36...72) В на стационарные модемы. На плате ИП-10 имеется энергонезависимая карта памяти microSD, хранящая конфигурацию стационарного блока.

Плата СЕ-020 – кросс-плата, занимающая вторую половину заднего плана кассеты. На ней имеются 8 соединителей для установки плат дистанционного питания ДП-05.

Плата ДП-05 – предназначена для формирования напряжения дистанционного питания удаленного абонентского модема. Для подачи дистанционного питания на линию связи необходимо соединить шнуром “ДП” плату ДП-05 с соответствующей платой СМ-01/02.

Подробное описание платы ДП-05 приведено в документе “Плата ДП-05. Руководство по эксплуатации” СМ5.236.042РЭ.

1.3. В состав абонентского модема АМ-01 входит материнская плата ПД-004 с установленной на ней платой МЕ-010.

Плата ПД-004 – предназначена для преобразования сетевого напряжения 220В или напряжения дистанционного питания 250В в гальванически развязанное напряжение питания платы МЕ-010. На плате ПД-004 также установлены соединитель для подключения к линейному кабелю и элементы грозозащиты.

Плата МЕ-010 – содержит в себе SHDSL-приемопередатчик и управляемый 10-портовый Ethernet-коммутатор. 8 портов 10/100BASE-TX являются пользовательскими портами, девятый порт является агрегированным и подключен к SHDSL-приемопередатчику, к десятому порту подключен встроенный контроллер. На плате МЕ-010 также имеется карта памяти microSD, хранящая конфигурацию модема.

2. ТЕХНИЧЕСКИЕ ДАННЫЕ

2.1. Функциональные возможности

- Агрегированный up-link порт для подключения к оборудованию провайдера интернет услуг – Ethernet 1000BASE-T.
- Возможность подключения к блоку IP-DSLAM до 8 абонентских модемов по 1, 2, 3 или 4-х парной SHDSL-линии с линейной скоростью от 192 кбит/с до 11,4 Мбит/с по одной паре.
- Допускается “горячая” установка стационарного модема в работающий блок IP-DSLAM.
- Функция агрегирования физических линий связи (пар) в один логический канал (PAF) обеспечивает линейную скорость до 45,6 Мбит/с. При пропадании соединения по одной из физических линий (например, при обрыве) сохраняется передача трафика по оставшимся линиям. Соотношение максимальной и минимальной скорости в линиях не хуже 4:1.
- Автоматический подбор (line probing) линейной скорости по каждой паре в зависимости от качества линии связи. Возможность ручного задания линейных скоростей по каждой паре.
- Возможность индивидуального дистанционного питания каждого абонентского модема постоянным напряжением 250 В.
- 8 пользовательских портов 10/100BASE-TX на каждом удаленном абонентском модеме обеспечивают в общей сложности 64 Ethernet-порта.
- Управление пропускной способностью каждого пользовательского порта с шагом 64 кбит/с (1 Мбит/с) до 100 Мбит/с.
- Автоматическое обучение и старение по MAC-адресам (8К MAC-адресов в абонентском модеме и 1К MAC-адресов на стационарном блоке).
- Поддержка до 24 статических MAC-адресов по каждому пользовательскому порту.
- Поддержка 802.1Q VLAN (4К записей).
- Поддержка ICMP, DHCP, IGMP snooping. Возможность задания 256 multicast групп.
- QoS с 4 очередями по приоритету.
- Локальное и удаленное управление (конфигурирование, мониторинг) через служебные порты (Ethernet 10/100BASE-TX, RS-232, RS-485), up-link порт или пользовательские порты по интерфейсу командной строки (CLI) приложений Telnet или Hyper Terminal .

2.2. Параметры стационарного блока СЕ-01

2.2.1. Up-link порт

Стандарт	Ethernet 1000BASE-T
Длина кабеля UTP 5 кат.	до 150 м

2.2.2. Линейные интерфейсы стационарного блока и абонентского модема

Стандарт	G.SHDSL.bis
Максимальная скорость	45,6 Мбит/с
Агрегация DSL-линий (пар)	до 4
Линейное кодирование	ТС-PAM 4, ТС-PAM 8, ТС-PAM 16, ТС-PAM 32, ТС-PAM 64, ТС-PAM 128
Линейный импеданс	135 Ом
Мощность сигнала передатчика	13,5 дБм (14,5 дБм)

2.2.3. Ориентировочная максимальная дальность связи (км) в зависимости от типа кабеля и линейной скорости по одной паре:

Линейная скорость, кбит/с	Тип кабеля				
	ТПП 0,4	ТПП 0,5	КСПП-0,9	КСПП-1,2	МКС-1,2
11392	0,4	0,6	1,1	1,3	2,0
5632	1,8	2,2	4,3	4,9	7,2
4096	2,7	3,4	6,2	7,0	10,5
2048	3,9	4,9	10,3	11,2	17,5
1024	4,8	6,0	13,4	15,0	22,8
512	5,7	7,2	15,9	17,5	27,0
192	6,6	8,3	18,3	20,0	31,8

2.2.4. Питание

Входное напряжение	(36...72) В
Мощность потребления блока:	
без стационарных модемов	не более 5 Вт
при установке N модемов без ДП	не более (5 + N x 3) Вт
при установке N модемов с ДП	не более (5 + N x 20) Вт

2.2.5. Выходное напряжение

дистанционного питания 250 В при токе нагрузки до 100 мА

2.2.5. Габаритные размеры блока 483x133x210 мм

2.2.6. Масса блока не более 6,5 кг

2.2.7. Условия эксплуатации:

температура окружающего воздуха	от 5 до 40 °С
относительная влажность воздуха	до 95 % при температуре до 30 °С

2.3. Параметры абонентского модема АМ-01

2.3.1. Пользовательские порты

Количество	8 портов
Стандарт	Ethernet 10/100BASE-TX
Режим работы	автосогласование
Длина кабеля UTP 5 кат.	до 100 м

2.3.2. Питание

Входное напряжение:

дистанционного питания	(120...260) В
сети ~220 В	(220+22-33) В, частотой (50,0±2,5) Гц
Мощность потребления	не более 15 Вт

2.3.3. Габаритные размеры:

без установочного кронштейна	267x55x255 мм
с установочным кронштейном	483x55x255 мм

2.3.4. Масса

не более 2,5 кг

2.3.5. Условия эксплуатации:

температура окружающего воздуха	от 5 до 40 °С
относительная влажность воздуха	до 95 % при температуре до 30 °С

3. КОНСТРУКЦИЯ И ВНЕШНИЕ ЭЛЕМЕНТЫ

3.1. Станционный блок СЕ-01 конструктивно выполнен в виде кассеты высотой 3U для установки в шкаф 19".

Внешний вид станционного блока и краткое описание внешних элементов приведены на рисунках 2 и 3. Количество плат СМ-01/02 и ДП-05 определяется заказчиком. Плата ДП-05 устанавливается, если требуется дистанционное питание абонентского модема. На рисунке 2 показано максимально возможное размещение плат в блоке.

Назначение индикаторов на платах блока СЕ-01 приведено в таблице

Плата	Индикатор	Цвет	Функция индикатора
СМ-01/02	1, 2, 3, 4 (соответствуют номеру линии)	зеленый	При подаче питания на блок: 5...10 секунд не горит – начальная инициализация; 10...15 секунд горит – загрузка firmware; 30...50 секунд мигает – активация линии. Типовое общее время от подачи питания до готовности блока к передаче данных около 1 минуты. В рабочем режиме: погашен – линия в режиме передачи данных; мигает раз в 2 секунды – линия не рабочая.
			ИП-10
		зеленый	Питание блока включено.
ДП-05	ПИТ	красный	Питание платы ДП-05 выключено. Внешний источник питания подключен к блоку в правильной полярности.
		зеленый	Индикатор напряжения -5В.
	ДП	зеленый	Индикатор напряжения дистанционного питания 250В.
	ПРГ	красный	Ток нагрузки ДП превышает 100 мА.
	ОБР	красный	Ток нагрузки ДП меньше 10 мА.
	УТ	красный	Ток утечек по цепям ДП больше 1 мА.

На задней стороне станционного блока также имеются индикаторы:

- 1) рядом с соединителем питания блока индикатор зеленого цвета – включается при наличии напряжения 3,3В на материнской плате СЕ-010;
- 2) рядом с up-link портом индикатор зеленого цвета – включается при наличии связи с Ethernet-портом другого устройства (LINK) и мигает при активности порта (ACTivity).

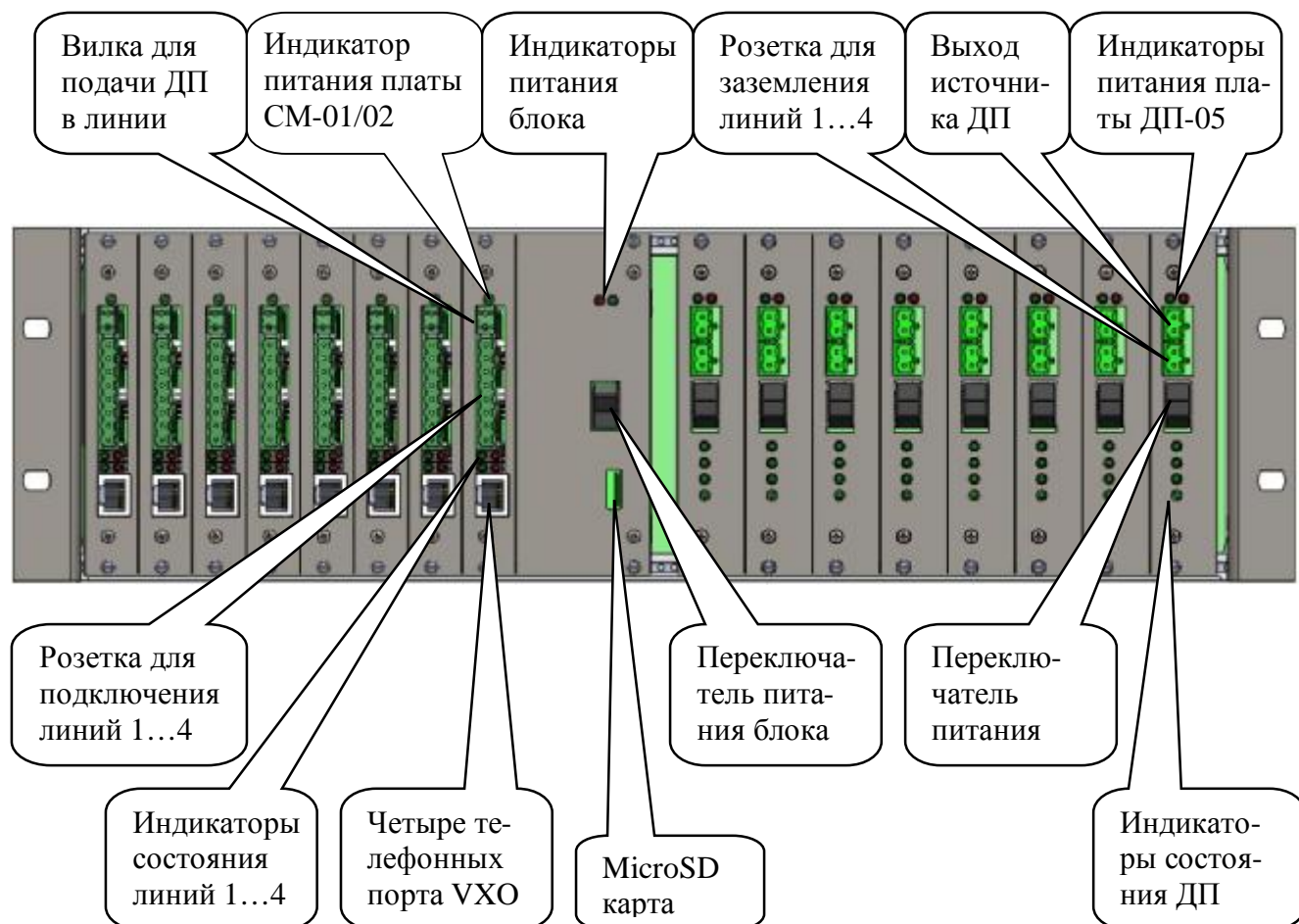


Рис. 2. Станционный блок СЕ-01. Вид спереди.

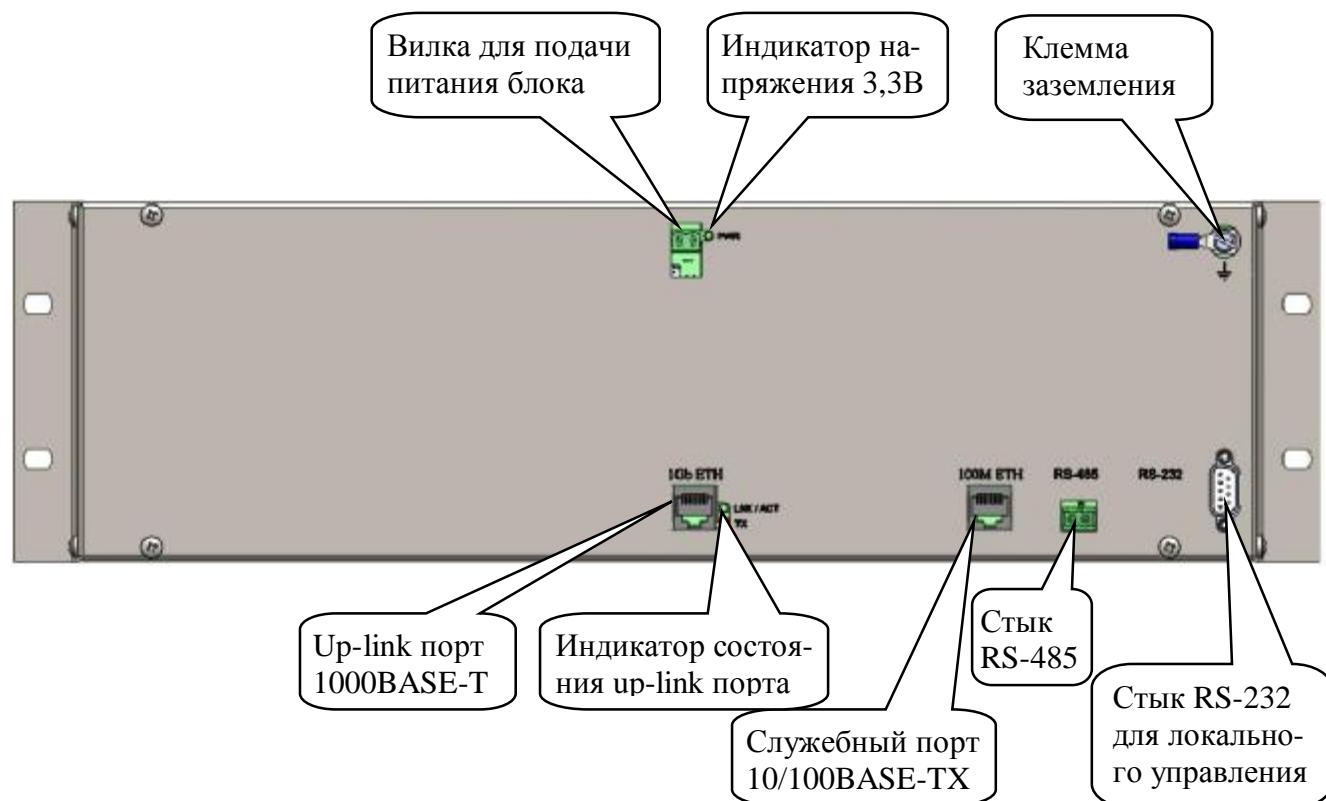


Рис. 3. Станционный блок СЕ-01. Вид сзади.

3.2. Абонентский модем АМ-01 конструктивно выполнен в виде блока высотой 1U с возможностью установки в шкаф 19" или крепления к стене внутри помещения.

Внешний вид абонентского модема и краткое описание внешних элементов приведены на рисунке 4.

В соединитель каждого пользовательского порта встроены индикаторы зеленого и желтого цвета. Индикатор зеленого цвета включается при наличии связи с оборудованием пользователя и мигает при активности порта (прием или передача). Индикатор желтого цвета включен при дуплексном режиме связи и выключен при полудуплексном режиме связи.

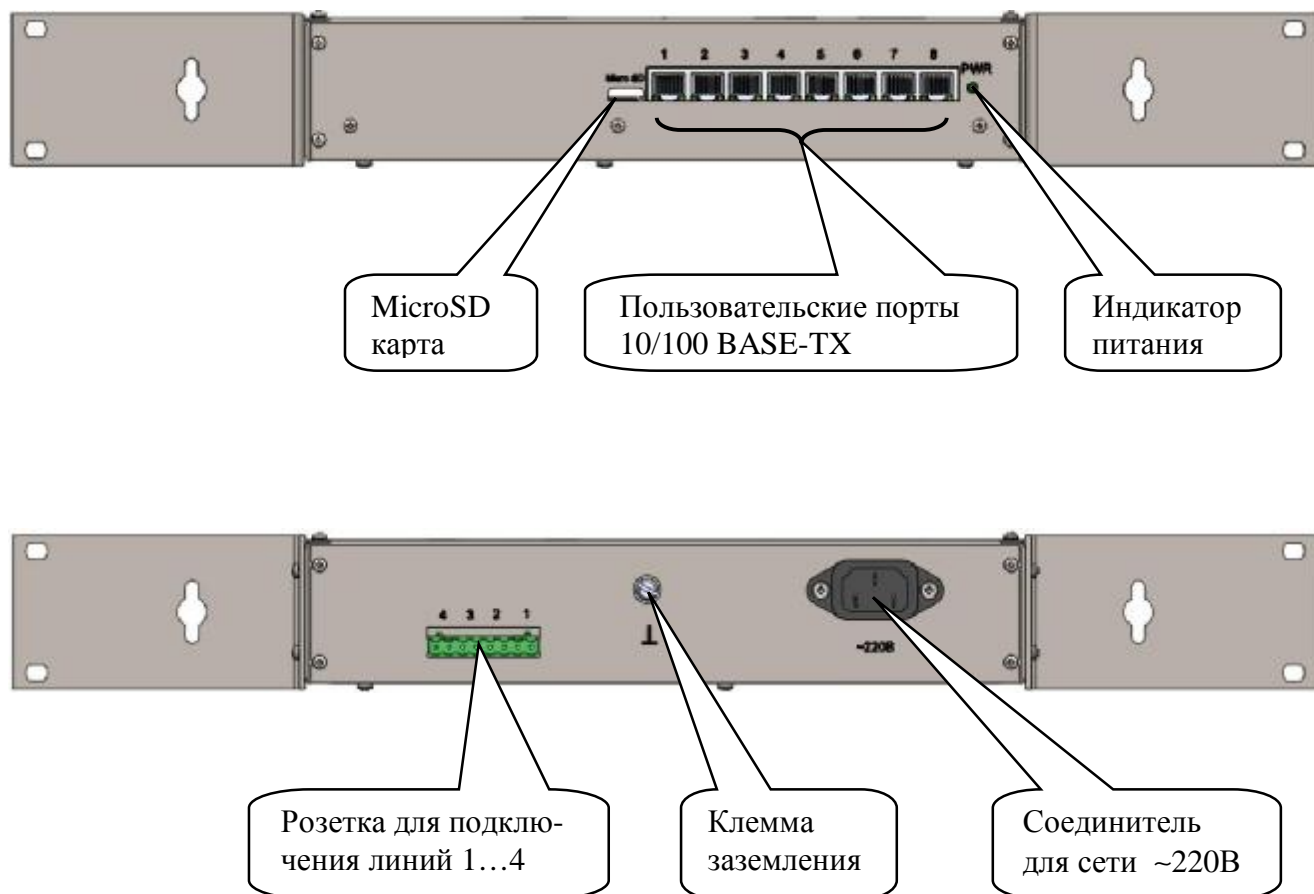


Рис. 4. Внешний вид абонентского модема.

4. КОМПЛЕКТ ПОСТАВКИ

4.1. Комплект поставки станционного блока СЕ-01 содержит:

- блок СЕ-01 с набором указанных при заказе плат;
- комплект монтажных частей (КМЧ) СМ4.075.046;
- паспорт СМ3.090.028ПС;
- руководство по эксплуатации СМ2.131.015РЭ;
- руководство оператора СМ40.010-1.00РО.

Комплект монтажных частей СМ4.075.046 содержит:

- винты, гайки и шайбы для крепления блока к стойке – по четыре штуки;
- наконечник кабельный для подключения провода заземления;
- вилки с кожухами для подключения линий связи к станционным модемам;
- розетка с кожухом для подачи питания;
- вилка для стыка RS-485;
- розетка DB-9 (или шнур DB-DB) для стыка RS-232;
- вилки RJ-45 (8 контактов) для Ethernet портов;
- шнуры ДП, если требуется питание абонентского модема от платы ДП-05;
- диск CD-R с программным обеспечением.

4.2. Комплект поставки абонентского модема АМ-01 содержит:

- абонентский модем (блок АМ-01);
- комплект монтажных частей СМ4.075.047;
- паспорт СМ3.090.037ПС;
- руководство по эксплуатации СМ2.131.015РЭ;
- руководство оператора СМ40.010-1.00РО.

Комплект монтажных частей СМ4.075.047 содержит:

- винты, гайки и шайбы для крепления к стойке – по четыре штуки;
- установочные кронштейны – 2 штуки;
- наконечник кабельный для подключения провода заземления;
- вилка с кожухом для подключения линии связи к абонентскому модему;
- вилки RJ-45 (8 контактов) для Ethernet портов;
- шнур DB-DB для подключения по стыку RS-232;
- шнур сетевой для подключения к сети ~220В;
- вставки плавкие 0,25А, 250В – 2 шт.;
- ножки клеевые – 4 шт.;
- диск CD-R с программным обеспечением.

5. СРЕДСТВА ОБСЛУЖИВАНИЯ

Управление (конфигурирование и мониторинг) аппаратуры ШПД может проводиться с помощью компьютера, подключенного локально или дистанционно.

Для подключения компьютера с целью обслуживания аппаратуры ШПД можно использовать:

служебный порт Ethernet 10/100BASE-TX через соединитель "100M ETH" на задней стороне станционного блока;

up-link порт Ethernet 1000BASE-T через соединитель "1G ETH" на задней стороне станционного блока;

стык RS-232 через соединитель "RS-232" на задней стороне станционного блока;

стык RS-485 через соединитель "RS-485" на задней стороне станционного блока;

стык RS-232 через соединитель "RS-232" на задней стороне абонентского модема;

любой пользовательский порт Ethernet 10/100BASE-TX абонентского модема, если доступ к порту разрешен.

Широкополосное управление через Ethernet-порты осуществляется с использованием стека протоколов IP/TCP/Telnet.

При локальной связи компьютера с аппаратурой ШПД через RS-стыки по нуль-модемному кабелю используется Hyper Terminal.

Подробное описание возможностей управления аппаратурой ШПД приведено в документе "Аппаратура ШПД. Блок IP-DSLAM CE-01. Абонентский модем AM-01. Руководство оператора" CM40.010-1.00 PO.

6. УКАЗАНИЯ МЕР БЕЗОПАСНОСТИ

6.1. Обслуживающему персоналу при работе с аппаратурой необходимо соблюдать правила, изложенные в "Правилах технической эксплуатации электроустановок потребителей", в "Правилах техники безопасности при эксплуатации электроустановок потребителей" и в "Правилах техники безопасности при оборудовании телефонных и телеграфных станций".

6.2. Запрещается работа с аппаратурой лицам, не сдавшим зачет по технике безопасности в установленном порядке.

6.3. Во избежание поражения электрическим током при неисправностях в аппаратуре и для обеспечения работы встроенных узлов грозозащиты станционный блок и абонентский модем **необходимо заземлить!** Заземление следует выполнять проводом сечением не менее 3 мм². Провод заземления соединяют с помощью гайки с насечкой с задней стороны блока (модема), используя для этого наконечник кабельный из комплекта монтажных частей. В случае установки блока в стойку заземление может обеспечиваться через места крепления блока к стойке.

7. УКАЗАНИЯ ПО УСТАНОВКЕ И ПОДГОТОВКЕ К РАБОТЕ

7.1. Установка станционного блока СЕ-01

7.1.1. Распакуйте блок и проверьте комплектность поставки.

7.1.2. Установите блок в шкаф 19" используя крепежи из комплекта монтажных частей. Заземлите корпус блока проводом сечением не менее 3 мм². Провод заземления соединяют с помощью гайки с насечкой с задней стороны блока, используя для этого наконечник кабельный из комплекта монтажных частей.

7.1.3. Присоедините провода линий связи к вилке из комплекта монтажных частей, наденьте на вилку кожух. Полярность подключения проводов в пределах пары не имеет значения. Пристыкуйте вилку с кожухом к соединителю "ЛИН" платы СМ-01/02.

7.1.4. Для подключения питания к блоку от внешнего источника постоянного тока присоедините шнур питания к розетке из комплекта монтажных частей, наденьте на розетку кожух, затем пристыкуйте розетку к вилке "ПИТ" на задней стороне блока. Соединение шнура питания к розетке следует делать так, чтобы полярность напряжения соответствовала обозначениям на блоке. При правильной полярности подключения питания на плате ИП-10 светится индикатор "ПИТ" красного цвета.

Включите питание блока переключателем "ПИТ" на плате ИП-10. Установление нормальных напряжений в блоке сигнализируется зелеными индикаторами "ПИТ" на платах ИП-10 и СМ-01/02. Если индикаторы не включаются, проверьте наличие напряжения на выходе внешнего источника питания, исправность шнура питания, целостность предохранителя на плате ИП-10.

7.1.5. Подключите оборудование провайдера при помощи кабеля UTP 5 категории к up-link порту блока через соединитель "1G ETH" на задней стороне блока.

7.1.6. Для дистанционного питания абонентского модема:

- установите плату ДП-05 в кассету на любое свободное место;
- установите переключатель "ПИТ" платы ДП-05 в выключенное состояние (при выключенном состоянии переключателя "ПИТ" светится индикатор питания красного цвета, при включенном состоянии – зеленого цвета).
- соедините соединитель "ДП" платы ДП-05 с соединителем "ДП" на соответствующей плате СМ-01/02 шнуром из комплекта монтажных частей;
- подайте питание переключателем "ПИТ" на плате ДП-05.

ВНИМАНИЕ! **Подачу дистанционного питания производите только после того, как убедитесь в завершении монтажа удаленного абонентского модема и в безопасности работающего на линии персонала.**

7.1.7. Блок позволяет выполнять "горячее" добавление (удаление) станционных модемов без снятия питания блока. Для добавления станционного модема в работающий блок установите плату СМ-01/02 в кассету на свободное место, выполните п.7.1.3 и, при необходимости, п.7.1.6.

7.2. Установка абонентского модема АМ-01

7.2.1. Распакуйте модем и проверьте комплектность поставки.

7.2.2. Задайте режим питания модема (дистанционное или от сети ~220В) при помощи предохранителей на плате ПД-004. Заводская установка – питание от сети ~220В.

ВНИМАНИЕ! Изменение режима питания допускается производить только при отсоединенном от модема сетевом шнуре и отсоединенном линейном соединителе.

Для задания режима питания снимите верхнюю крышку модема. Установите предохранители в необходимое положение: “220В” или “ДП”. Установите верхнюю крышку на место.

7.2.3. Для установки модема в 19" шкаф или стойку смонтируйте на боковые поверхности модема кронштейны таким образом, чтобы длинная сторона кронштейны была в одной плоскости с передней панелью модема. Установите модем в шкаф 19" используя крепежи из комплекта монтажных частей.

7.2.4. Для установки блока на стену установите кронштейны согласно рисунку 5. На поверхности стены произведите разметку и закрепите модем на два самореза. Допускается установка в повернутое в плоскости стены на любой угол положение.

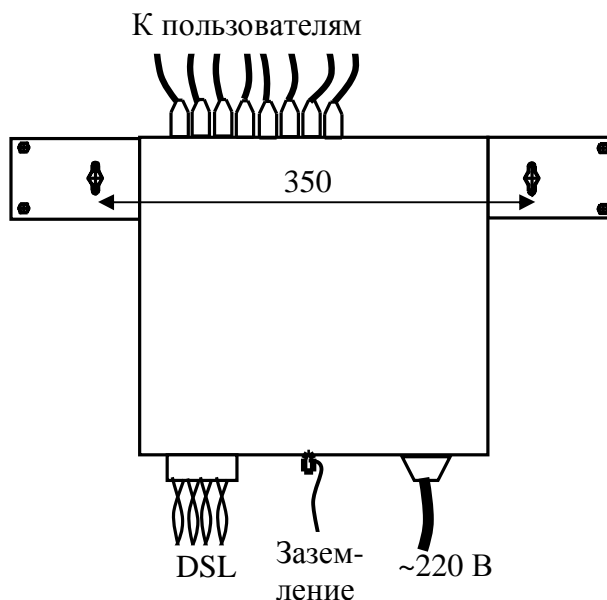


Рис. 5. Установка абонентского модема на стену.

7.2.5. Заземлите корпус модема проводом сечением не менее 3 мм². Провод заземления соединяют с клеммой заземления, используя для этого наконечник кабельный из комплекта монтажных частей.

7.2.6. Присоедините провода линий связи к вилке из комплекта монтажных частей, наденьте на вилку кожух. Полярность подключения проводов в пределах пары не имеет значения. Назначение пар к номерам линий 1, 2, 3, 4 должно быть таким же, как и на станционной стороне. Пристыкуйте вилку с кожухом к соединителю “ЛИН” модема.

ВНИМАНИЕ! Перед выполнением данного пункта убедитесь в отсутствии напряжения дистанционного питания на линейных проводах. При дистанционном питании модем будет запитан от линии через соединитель “ЛИН” модема.

7.2.7. При питании от сети ~220В соедините соединитель “~220В” модема с сетью шнуром из комплекта монтажных частей.

7.2.8. Подключите оборудование пользователя при помощи кабеля UTP 5 категории к портам Ethernet 10/100BASE-TX модема.

8. ПОРЯДОК РАБОТЫ

8.1. После подачи питания на станционной и абонентской стороне происходит процесс активации линий связи. При успешной активации линия переходит в состояние DATA – готовности к передаче данных. Успешное установление связи по линиям 1, 2, 3, 4 контролируется по погасанию индикаторов соответственно “1”, “2”, “3”, “4” на станционном модеме. Типовое общее время от подачи питания до готовности к передаче данных около 1 минуты.

8.2. После запуска рекомендуется проконтролировать параметры SHDSL-соединения (rate - линейная скорость, SNR - отношение сигнал/шум и т. д.) по каждой линии, используя подключенный к аппаратуре ШПД компьютер. При необходимости можно изменить автоматически установившиеся или заводские конфигурационные параметры. Например, можно изменить скорость по любой линии для получения желаемого отношения сигнал/шум.

После конфигурирования под потребности конкретного применения аппаратура ШПД готова к передаче пользовательского трафика.

8.3. Подробное описание возможностей управления (конфигурирование, мониторинг) аппаратурой ШПД приведено в документе “Аппаратура ШПД. Блок IP-DSLAM CE-01. Абонентский модем AM-01. Руководство оператора” СМ40.010-1.00 РО.

Предприятие-изготовитель: ЗАО НТЦ «СИМОС»

Адрес предприятия: Россия, 614990, г. Пермь, ул. Героев Хасана, 41

Тел/факс: (342) 290-93-17

Web: <http://www.simos.ru>

Тел/факс: (342) 290-93-77

E-mail: simos@simos.ru